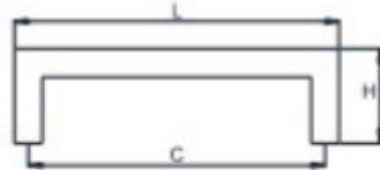


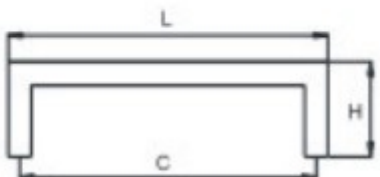
**FH012SS**

Available on hollow and solid



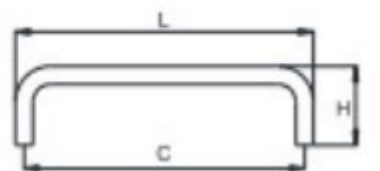
□ (mm)	C	L	H
10X10	96	106	35
	128	138	35
	160	170	35
12X12	96	108	40
	128	140	40
	160	172	40
15X15	192	204	40
	128	143	45
	160	175	45
	192	207	45
224	239	45	

**FH013SS**



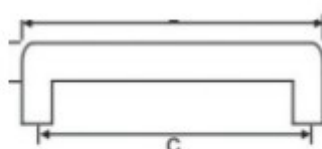
□ (mm)	C	L	H
40X10	96	106	40
40X10	128	138	40
40X10	160	170	40
40X10	192	202	40
20X10	96	106	35
20X10	128	138	35
20X10	160	170	35
20X10	192	202	35
20X6	96	102	35
20X6	128	134	35
20X6	160	166	35

**FH014SS**



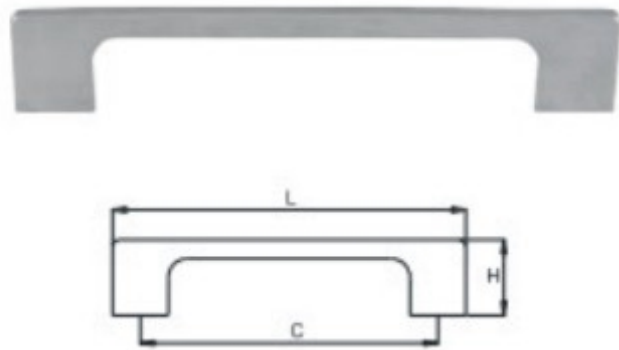
○(mm)	C	L	H
12X6	64	70	30
12X6	96	102	30
12X6	128	134	30
12X6	160	166	30
20X8.5	96	104.5	45
20X8.5	128	136.5	45
20X8.5	160	168.5	45
20X8.5	192	200.5	45

**FH015SS**



□ (mm)	C	L	H
10X10	96	106	30
10X10	128	138	30
10X10	160	170	30
10X10	192	202	30
10X10	224	234	30
10X10	256	266	30
10X10	320	330	30

**FH016SS**



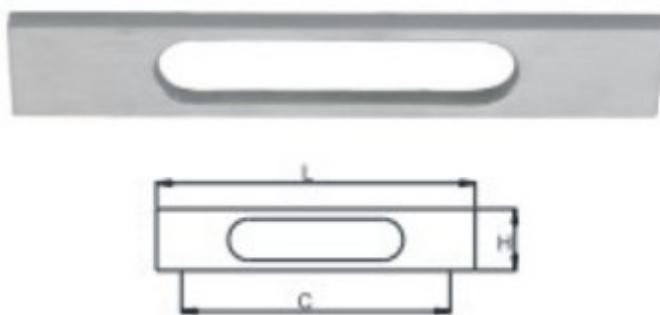
□ (mm)	C	L	H
10X6	96	126	40
10X6	128	158	40
10X6	160	190	40
10X6	192	222	40
10X6	224	254	40
10X6	256	286	40
10X6	320	350	40

**FH017SS**



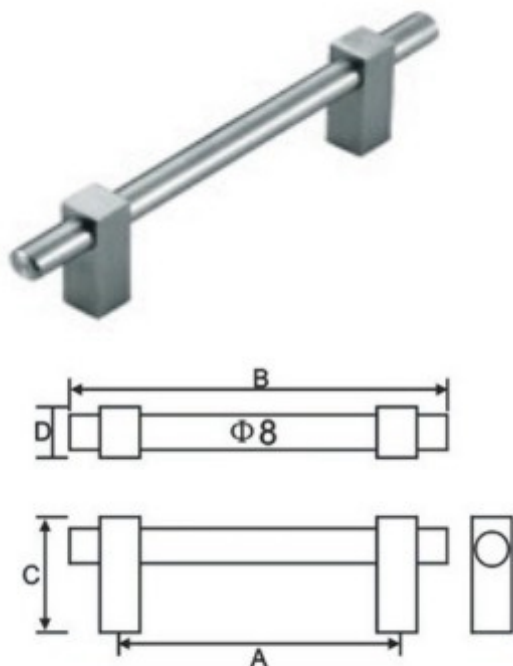
□ (mm)	C	L	H
12X6	96	-	35
12X6	128	-	35
12X6	160	-	35
12X6	192	-	35
12X6	224	-	35
12X6	256	-	35
12X6	320	-	35

**FH018SS**



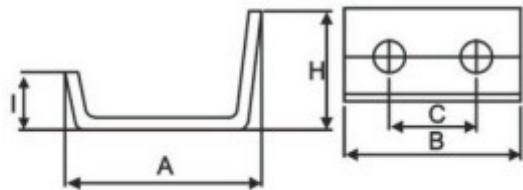
□ (mm)	C	L	H
30X6	96	108	30
30X6	128	140	30
30X6	160	172	30

**FH019SS**



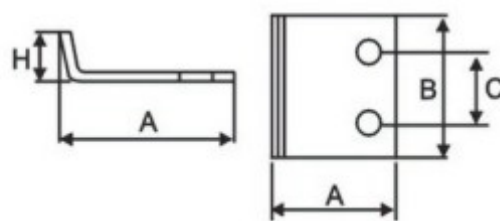
Φ(mm)	A	C	D
8	96	35	12
8	128	35	12
8	160	35	12
8	192	35	12
8	242	35	12

**FH020SS**



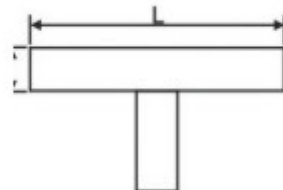
$\square$ (mm)	H	A	I
	20	35	10
C(mm)	20	96	128
B(mm)	40	116	148

**FH021SS**



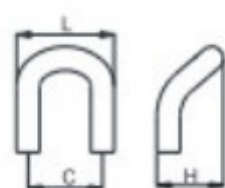
$\square$ (mm)	H	A	
	20		
C(mm)	20	96	128
B(mm)	40	116	148

**FH022SS**



$\Phi$ (mm)	L
10	16
10	32
10	64

**FH023SS**

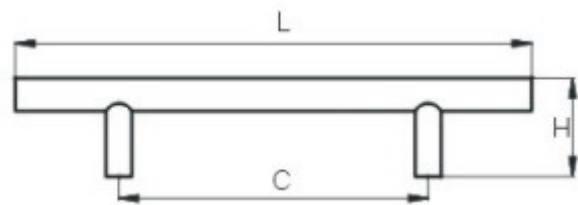


$\Phi$ (mm)	C	L	H
10	32	42	35



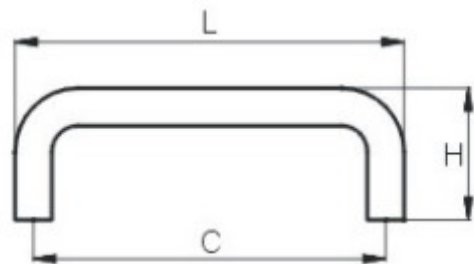
**FH001SS**

Available on hollow and solid



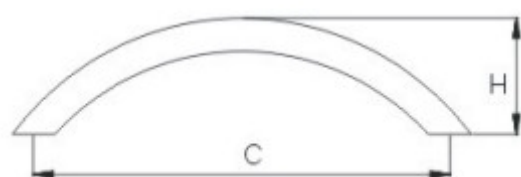
$\Phi$ (mm)	C	L	H
10	64	128	35
10	96	160	35
10	128	192	35
10	160	224	35
10	192	256	35
10	224	288	35
10	256	320	35
12	96	160	37
12	128	192	37
12	160	224	37
12	192	256	37
12	224	288	37
12	256	320	37
12	320	384	37

**FH002SS**



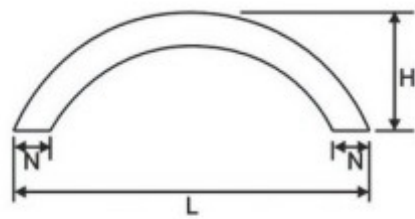
$\Phi$ (mm)	C	L	H
8	64	72	30
8	96	104	30
8	128	136	30
8	160	168	30
8	192	200	30
8	224	232	30
8	256	264	30
10	96	106	35
10	128	138	35
10	160	170	35
10	192	202	35
10	224	234	35
10	256	266	35
10	320	330	35
10	384	394	35

**FH003SS**



$\Phi$ (mm)	C	L	H
10	32	-	35
10	64	-	35
10	96	-	35
10	128	-	35
10	160	-	35
10	192	-	35
10	224	-	35
10	256	-	35
10	320	-	35
10	416	-	35

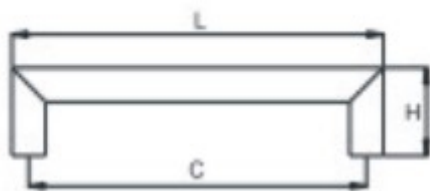
**FH004SS**



□ (mm)	C	L	H
10X10	64	-	35
	96	-	35
	128	-	35
	160	-	35
	192	-	35
	224	-	35
12X12	96	-	37
	128	-	37
	160	-	37
	192	-	37
	224	-	37
	320	-	37

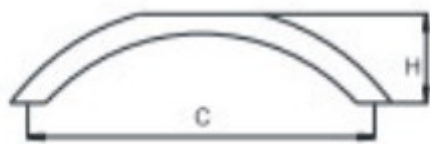
**FH005SS**

Available on hollow and solid



Φ(mm)	C	L	H
12	96	108	32
12	128	140	32
12	160	172	32
12	192	204	32
12.7	96	108.8	32.7
12.7	128	140.7	32.7
12.7	160	172.7	32.7
12.7	192	204.7	32.7
12.7	224	236.7	32.7
12.7	256	268.7	32.7
12.7	320	332.7	32.7

**FH006SS**



Φ(mm)	C	L	H
10	32	-	32
10	64	-	32
10	96	-	32
10	128	-	32
10	160	-	32
10	192	-	32

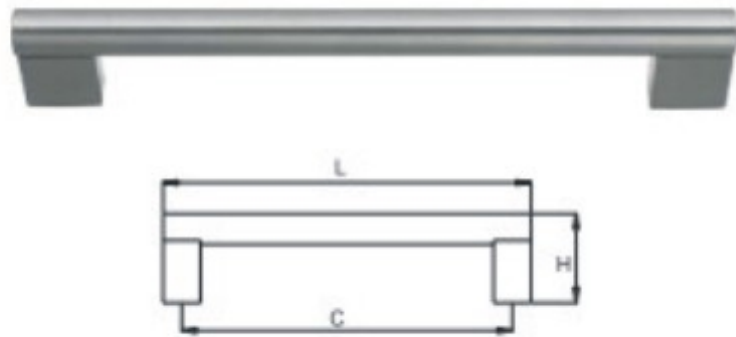
**FH007SS**



Φ(mm)	C	L	H
10	96	-	32
10	128	-	32
10	160	-	32
10	192	-	32

**FH008SS**

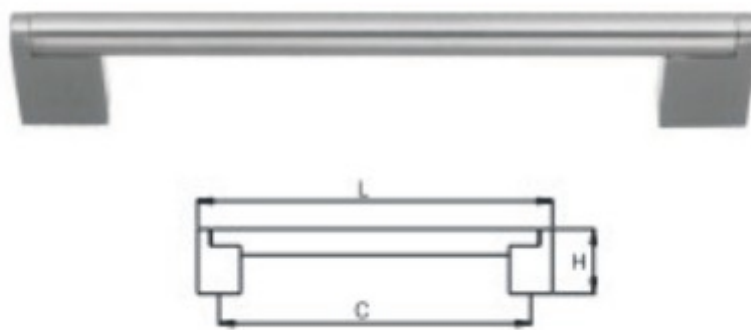
Available on hollow and solid



$\Phi$ (mm)	C	L	H
12	96	118	34
12	128	150	34
12	160	182	34
12	192	214	34
12	224	246	34
12	256	278	34
12	320	342	34
12	416	438	34
12	480	502	34

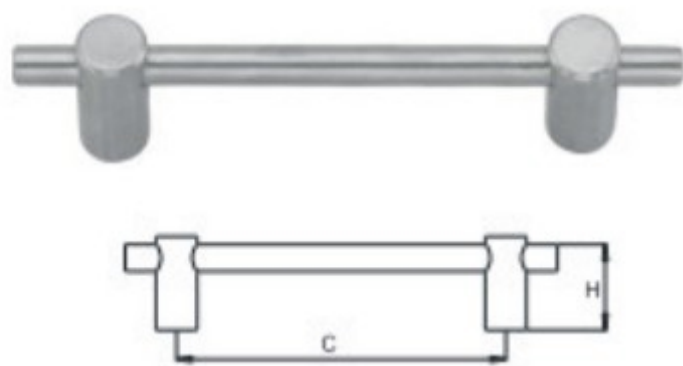
**FH009SS**

Available on hollow and solid



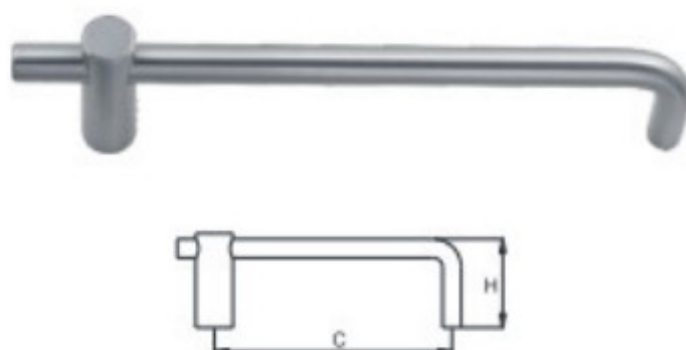
$\Phi$ (mm)	C	L	H
10	96	116	38
10	128	148	38
10	160	180	38
10	192	212	38
10	224	244	38
10	256	276	38
10	320	340	38

**FH010SS**



$\Phi$ (mm)	C	L	H
8	96	—	27
8	128	—	27
8	160	—	27
8	192	—	27
10	96	—	27
10	128	—	27
10	160	—	27
10	192	—	27

**FH011SS**



$\Phi$ (mm)	C	L	H
8	96	—	28
8	128	—	28
8	160	—	28
8	192	—	28
10	69	—	28
10	128	—	28
10	160	—	28
10	192	—	28